

DELTA VFD-EL frekvenciaváltó kezelési utasítás

RUN – indítás

STOP / RESET – leállítás/törlés

ENTER – menü kiválasztás, értékek mentése

MODE – kijelzett érték kiválasztása, visszalépés

A frekvenciaváltó csatlakoztatása:

R(L1), S(L2), T(L3) hálózati táplálás sorkapcsai

U(T1), V(T2), W(T3) motorkábel sorkapcsai

„E” földelés sorkapocs

!!! A motor kábelét megszakítás, sorkapocs, egyéb kapcsoló, motorvédő nélkül, KÖZVETLENÜL kell a frekvenciaváltóba kötni!!!



Elektromos adatok

Egyfázisú bemenet:

Voltage Class		230V					
Model Number VFD-___EL		002	004	007	015	022	037
Max. Applicable Motor Output (kW)		0.2	0.4	0.75	1.5	2.2	3.7
Max. Applicable Motor Output (HP)		0.15	0.5	1.0	2.0	3.0	5.0
Output Rating	Rated Output Capacity (kVA)	0.6	1.0	1.6	2.9	4.2	6.5
	Rated Output Current (A)	1.6	2.5	4.2	7.5	11.0	17.0
	Maximum Output Voltage (V)	3-Phase Proportional to Input Voltage					
	Output Frequency (Hz)	0.1-600 Hz					
Carrier Frequency (kHz)		1-15					
Input Rating	Rated Input Current (A)	Single/3-phase			3-phase		
		4.9/1.9	6.5/2.7	9.7/5.1	15.7/9	24/15	20.6
	Rated Voltage/Frequency	Single/3-phase 200-240V · 50/60Hz				3-phase 200-240V · 50/60Hz	
	Voltage Tolerance	± 10%(180-264V)					
Frequency Tolerance		± 5%(47-63Hz)					
Cooling Method		Natural Cooling			Fan Cooling		
Weight (kg)		1.1	1.1	1.1	1.9	1.9	1.9

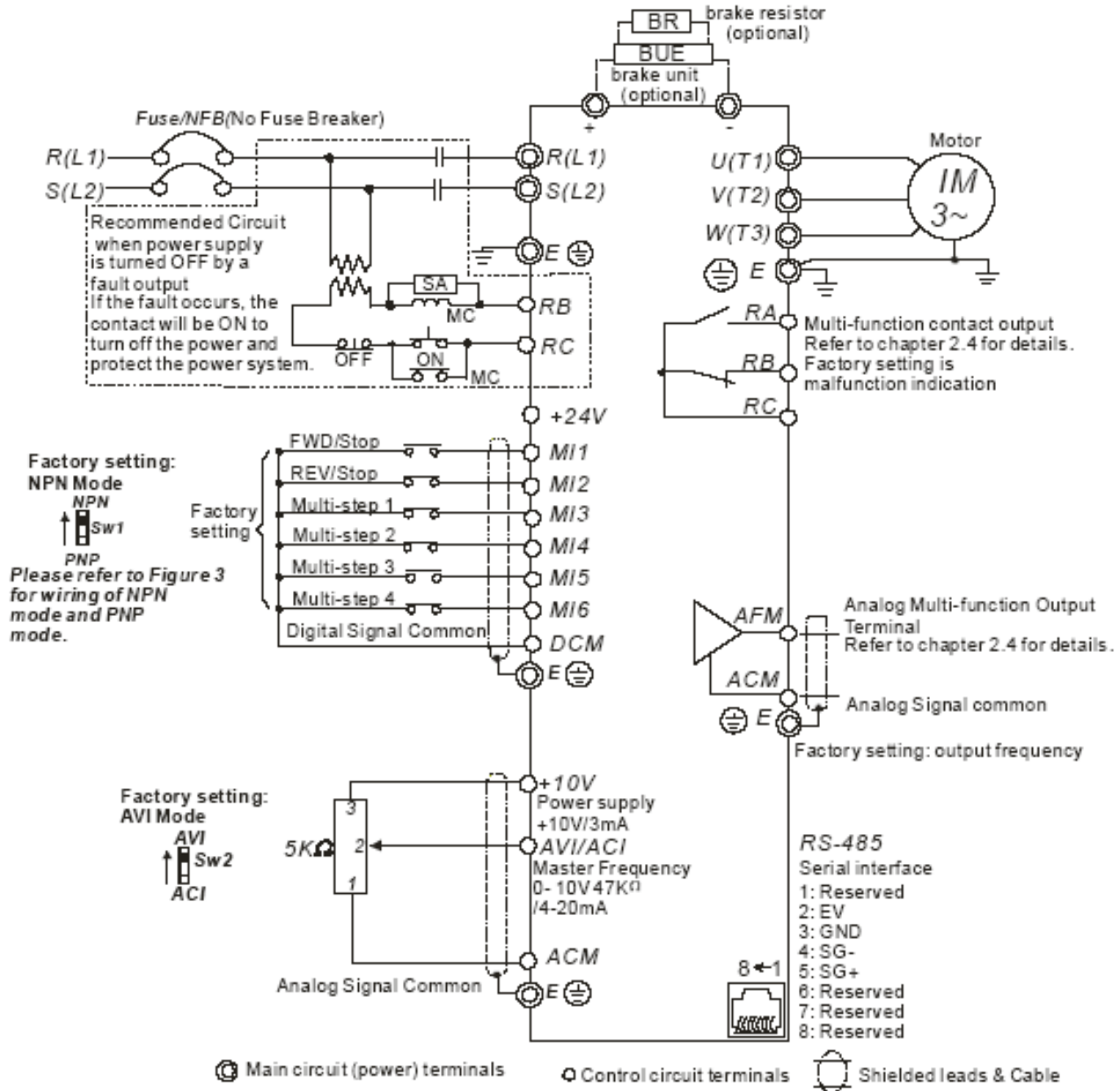
Háromfázisú bemenet:

Voltage Class		460V Class				
Model Number VFD-___EL		004	007	015	022	037
Max. Applicable Motor Output (kW)		0.4	0.75	1.5	2.2	3.7
Max. Applicable Motor Output (HP)		0.5	1.0	2.0	3.0	5.0
Output Rating	Rated Output Capacity (kVA)	1.2	2.0	3.3	4.4	6.8
	Rated Output Current (A)	1.5	2.5	4.2	5.5	8.2
	Maximum Output Voltage (V)	3-Phase Proportional to Input Voltage				
	Output Frequency (Hz)	0.1-600 Hz				
Carrier Frequency (kHz)		2-12				
Input Rating	Rated Input Current (A)	3-phase				
		1.9	3.2	4.31	7.1	11.2
	Rated Voltage/Frequency	3-phase, 380-480V, 50/60Hz				
	Voltage Tolerance	± 10%(342-528V)				
Frequency Tolerance		± 5%(47-63Hz)				
Cooling Method		Natural Cooling			Fan Cooling	
Weight (kg)		1.2	1.2	1.2	1.9	1.9

Be- és kimeneti kapcsok

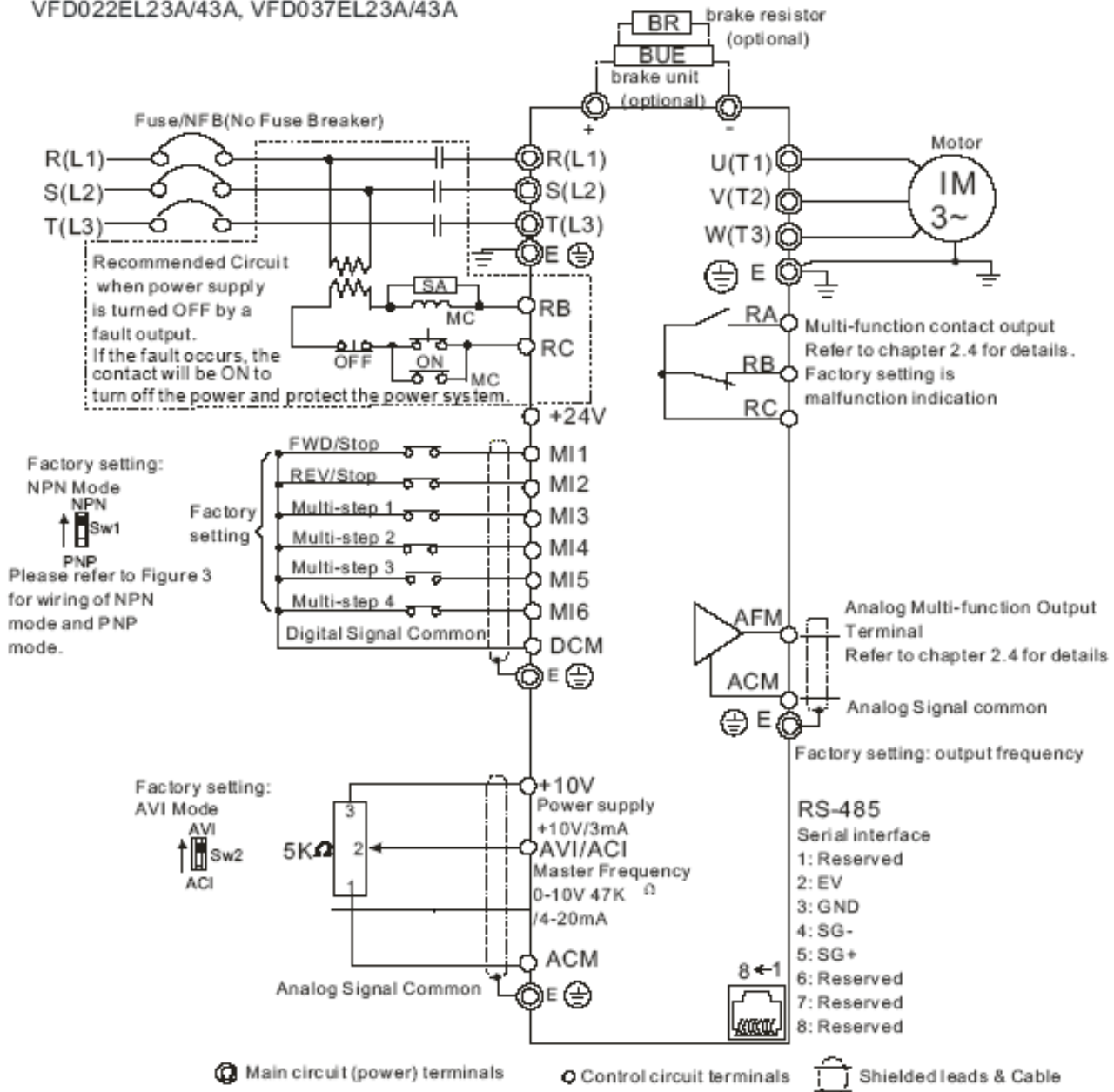
Egyfázisú bemenet:

VFD002EL11A/21A, VFD004EL11A/21A, VFD007EL11A/21A, VFD015EL21A, VFD022EL21A



Háromfázisú bemenet:

VFD002EL23A, VFD004EL23A/43A, VFD007EL23A/43A, VFD015EL23A/43A,
VFD022EL23A/43A, VFD037EL23A/43A



Üzemeltetési utasítás:

A frekvenciaváltó megfelelő hűtéséről gondoskodni kell, a gépkönyvben leírtak figyelembe vételével kell a kapcsolószekrény méretét kiválasztani.

A kapcsolószekrény szellőzését úgy kell megoldani, hogy a kapcsolószekrény hűtőventilátora a levegőt a szűrőn keresztül szívja át (ellenkező beépítés szerint beszívja a port, az lerakódik a frekvenciaváltón és környékén, ami a frekvenciaváltó meghibásodásához vezet)

Ha a frekvenciaváltó valamilyen hiba esetén "letilt", akkor először a hiba okát kell megszüntetni és csak a **hiba megszüntetése után** szabad újra indítás parancsot kiadni.

Hiba (letiltás) esetén TILOS a frekvenciaváltót többször „fel-le kapcsolgatni”, mert ez a frekvenciaváltó tönkremeneteléhez vezet!

Főbb paraméterek beállítása:

00-02 Gyári értékek beállítása

Ezt a paramétert a beüzemelés első lépéseként a bemenő hálózati frekvenciának megfelelően (általában 50Hz) fel kell programozni!

- 9 – Minden paraméter beállítása 50Hz 230/400V-ra
- (10 – Minden paraméter beállítása 60Hz 220/440V-ra)

00-03 Kijelzőn megjelenített érték beállítása

- 0 – A beállított frekvencia kijelzése (F)
- 1 – Az aktuális kimenő frekvencia kijelzése (H)
- 2 – Áramfelvétel kijelzése (A)
- 3 – Felhasználó által kívánt paraméter kijelzése (pl. fordulatszám, kerületi sebesség, stb.) (U)
a „K”, felhasználó által beállítható együttható függvényében, lásd 00.04
- 4 – Előre/Hátra üzem kijelzése

00-04 Multifunkciós kijelzett érték beállítása

- 0 – Felhasználó által kívánt paraméter (U)
- 1 – Számláló érték (c)
- 2 – PLC D1043 érték (C)
- 3 – DC BUS feszültség (DC feszültség érték) (u)
- 4 – Kimenő feszültség az U,V,W kimeneteken (E)
- 5 – PID visszacsatoló jel %-ban (b)
- 6 – Motor teljesítmény faktor (n)
- 7 – Felvett motor-teljesítmény (P)
- 8 – Becsült kimenő nyomaték (a felvett áram függvényében) (t)
- 9 – Bemenő jelszint az AVI kapcsoson (I)
- 10 – Bemenő jelszint az ACI kapcsoson (mA), AVI2 kapcsoson (V) (i)
- 11 – IGBT teljesítménymodul hőmérséklet (Celsius) (h)

00-05 „K” együttható beállítása

- Tartomány: 0,1-160 Gyári beállítás: 1
- 00-02 Paraméter= Aktuális kimenő frekvencia x „K”
(pl. Keverő fordulatszáma 50Hz-en 80 1/perc. $80/50=1,6$ a kijelzett érték 35Hz-en 56 1/perc)

01-00 Max. kimenő frekvencia (Hz)

- Tartomány: 50-600Hz Gyári beállítás: 60Hz

01-01 Max. Feszültség Frekvenciája (Hz)

Értéket: 50Hz-re állítani

01-02 Max. Kimeneti Feszültség (V)

Érték: A motor adattábla szerint az 50Hz frekvenciára megadott érték (0,1-255V / 0,1-510V)

01-03 Közép frekvencia (Hz)

Tartomány: 0,1-600Hz

Gyári beállítás: 1,5Hz

Ennek az értéknek egyenlőnek vagy nagyobbak kell lenni, mint a Min. kimenő frekvencia (01-05) ill. kisebbnek vagy egyenlőnek, mint a Max. Feszültség Frekvenciája (01-01).

01-04 Közép feszültség (V)

Tartomány: 0,1-255V / 0,1-510V

Gyári beállítás: 10/20V

Van egy V/f állandó, amely 3 fázis esetén $c=8$ a $400V/50Hz=8$ összefüggésből ered. (pl. Amennyiben a 01-03 35Hz, meg kell szorozni 8-al és ezt kell betáplálni ebbe a menübe: 280V.

Egy fázisú betáp. esetén $c=230/50=4,6$

01-05 Min. kimenő frekvencia (Hz)

Tartomány: 0,1-600Hz

Gyári beállítás: 1,5Hz

Ennek az értéknek kisebbnek vagy egyenlőnek, mint a Középfrekvencia (01-03).

01-06 Min. Feszültség (V)

Tartomány: 0,1-255V / 0,1-510V

Gyári beállítás: 10/20V

Van egy V/f állandó, amely esetünkben $c=8$ a $400V/50Hz=8$ összefüggésből ered. (pl. Amennyiben a 01-05 20Hz, meg kell szorozni 8-al és ezt kell betáplálni ebbe a menübe: 160V)

01-09 Felfutási idő (s)

Tartomány: 0,1-600s

Gyári beállítás: 10s

01-10 Lefutási idő (s)

Tartomány: 0,1-600s

Gyári beállítás: 10s

01-19 Időfelbontás beállítása

0 – 0,1s Gyári beállítás: 0

1 – 0,01s

02-00 Üzemi frekvencia változtatás módja

0 – Frekvenciaváltó kezelőfelületéről gombokkal Gyári beállítás: 1

1 – DC 0-10V analóg bemeneti jellel (AVI sorkapocs)

2 – DC 4-20mA analóg bemeneti jellel (ACI sorkapocs)

3 – RS-485 kommunikációs porton keresztül (RJ-45)

4 – Frekvenciaváltó potencióméterével

02-01 Működtetés módja

0 – Frekvenciaváltó kezelőfelületéről Gyári beállítás: 1

1 – Külső vezérlésről, saját kezelőfelület STOP/RESET gomb engedélyezve

2 – Külső vezérlésről, saját kezelőfelület STOP/RESET gomb nincs engedélyezve

3 – RS-485 (RJ-45)/USB külső vezérlésről, saját kezelőfelület STOP/RESET gomb engedélyezve

4 – RS-485 (RJ-45)/USB külső vezérlésről, saját kezelőfelület STOP/RESET gomb nincs engedélyezve

02-02 Megállás módja

- 0 – Fékezett megállás (A frekvenciaváltó lecsökkenti a sebességet a Min. frekvenciára (01-05) a lefutási idő (01-10) beállításának megfelelően, majd leállítja a hajtást) EF-hibajel esetén leállás szabad kifutással.
- 1 – Szabad kifutással (A frekvenciaváltó vezérlő jelre lekapcsolja a kimeneti jelet, a motor szabad kifutással leáll.) EF-hibajel esetén leállás szabad kifutással.
- 2 – Fékezett megállás (A frekvenciaváltó lecsökkenti a sebességet a Min. frekvenciára (01-05) a lefutási idő (01-10) beállításának megfelelően, majd leállítja a hajtást) EF-hibajel esetén fékezett leállás.
- 3 – Szabad kifutással (A frekvenciaváltó vezérlő jelre lekapcsolja a kimeneti jelet, a motor szabad kifutással leáll.) EF-hibajel esetén fékezett leállás.

02-03 Vivőfrekvencia beállítás

Tartomány: 2-12kHz

Gyári beállítás: 8kHz

Az érték növelésével kisebb lesz a hajtás hallható zajszintje, azonban növekszik az elektromágneses zajszint, és az üzemelés során keletkező hőveszteség.

02-04 Motor forgásirány meghatározás

- 0 – „Előre és Vissza” forgásirány engedélyezett Gyári beállítás: 0
- 1 – „Vissza” forgásirány letiltva
- 2 – „Előre” forgásirány letiltva

03-00 Multifunkciós relé kimenetek (RA, RB, RC)

- 0 – Nincs használatban Gyári beállítás: 8
 - 1 – A frekvenciaváltó üzemel
 - 2 – Beállított frekvencia elérve
 - 3 – Nulla sebesség (nulla frekvencia) elérve
 - 4 – Nyomaték túlterhelés érzékelés
 - 5 – Base Block kijelzés
 - 6 – Alacsony feszültség szint felismerés
 - 7 – Működési mód kijelzése
 - 8 – Hibajel
 - 9 – Beállított frekvencia „1” elérve
 - 10 – Kimeneti számláló érték elérve
 - 11 – Előre beállított számláló érték elérve
 - 12 – Túlfeszültség leállás figyelés
 - 13 – Túláram leállás figyelés
 - 14 – Hűtőborda túlmelegedési figyelmeztetés
 - 15 – Túlfeszültség figyelés
 - 16 – PID figyelés
 - 17 – Előreforgás-parancs
-

- 18 – Visszaforgás-parancs
- 19 – Nulla sebesség kimeneti jel
- 20 – Figyelmeztetés
- 21 – Fék vezérlés (beállított frekvencia elérve)
- 22 – Üzemelésre kész

03-02 Előre beállított frekvencia „1” elérve értéke

0-600Hz Gyári beállítás: 0

03-08 Beépített ventilátor működése

- 0 – Mindig üzemel Gyári beállítás: 0
- 1 – A frekvenciaváltó kimenő jelének megszűnése után 1 percig üzemel
- 2 – A frekvenciaváltó kimenő jelének megszűnésekor leáll
- 3 – Működésbe lép az előre beállított hűtőborda hőmérséklet elérésekor

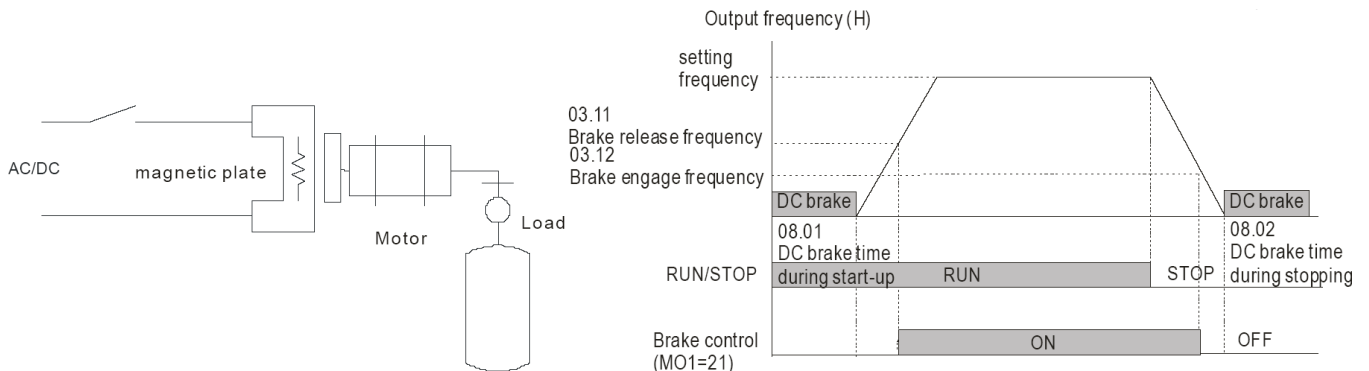
03-11 Fék kioldás frekvenciája

0-20Hz Gyári beállítás: 0

03-12 Fék működtetés frekvenciája

0-20Hz Gyári beállítás: 0

Amennyiben a 03-00 vagy 03-01 „21-es” értékre van állítva, a kimenetek működésbe lépnek az itt beállított frekvenciák elérésekor



04-00 Beépített potenciométer skála eltolás

0-100% Gyári beállítás: 0

04-01 Beépített potenciométer skála polaritása

- 0 – Pozitív irány (jobbra forgatásra emelkedik) Gyári beállítás: 0
- 1 – Negatív irány (jobbra forgatásra csökken)

04-02 Beépített potenciométer jelszint erősítés

0,1-200% Gyári beállítás: 100

04-04 2 vagy 3 vezetékes működtetés módja

- 0 – 2 vezetékes: Előre/Állj Háttra/Állj Gyári beállítás: 0
- 1 – 2 vezetékes: Előre/Háttra Indulj/Állj
- 2 – 3 vezetékes

04-05 Multifunkciós bemenet, MI3 kapocs	Gyári beállítás: 1
04-06 Multifunkciós bemenet, MI4 kapocs	Gyári beállítás: 2
04-07 Multifunkciós bemenet, MI5 kapocs	Gyári beállítás: 3
04-08 Multifunkciós bemenet, MI6 kapocs	Gyári beállítás: 4
0 – Nincs használatban	
1 – Előre programozott sebesség 1	
2 – Előre programozott sebesség 2	
3 – Előre programozott sebesség 3	
4 – Előre programozott sebesség 4	
5 – Külső (hibajel) törlés, RESET	
6 – Gyorsítás/Lassítás tiltás	
7 – Gyorsítás/Lassítás idő kiválasztása	
8 – Kúszás mód	
9 – Külső blokkolás (Amennyiben aktív, a motor szabad kifutással lassul/megáll. Amikor a vezérlőjel megszűnik, automatikusan felpörög a beállított frekvenciára.)	
10 – Frekvencia emelés (minden impulzusra vagy amíg aktív) „Motor potenciométer funkció”	
11 – Frekvencia csökkentés (minden impulzusra vagy amíg aktív) „Motor potenciométer funkció”	
12 – Számláló (Minden impulzusra növeli a belső számláló értékét)	
13 – Számláló nullázás	
14 – Külső hibajel (Vészstop funkció)	
15 – PID funkció tiltás	
16 – Motor lekapcsolás megállással (Amennyiben aktív, a motor szabad kifutással lassul/megáll. Amikor a vezérlőjel megszűnik, 0Hz-ről felpörög a beállított frekvenciára.)	
17 – Paraméter változtatás tiltása	
18 – Működtetési mód kiválasztása (Aktív: Külső vezérlésről, Inaktív: 02-01 szerint)	
19 – Működtetési mód kiválasztása (Aktív: Saját kezelőfelületről, Inaktív: 02-01 szerint)	
20 – Működtetési mód kiválasztása (Aktív: Külső kommunikációs portról, Inaktív: 02-01 szerint)	
Amennyiben a 18-19-20 jel egyszerre aktív, úgy a 18-19-20 sorrendben lesz érvényes.	
21 – Előre/Hátra	
22 – Másodlagos frekvencia változtatás módja	
05-00-14 Előre programozott sebességek	Gyári beállítás: 0
06-00 Túlfeszültség védelem megálláskor	Gyári beállítás: 1f 390V / 3f 780V
06-01 Túláram védelem induláskor	
20-250%	Gyári beállítás: 170
06-02 Túláram védelem üzem közben	
20-250%	Gyári beállítás: 170

06-03 Nyomaték túlterhelés figyelés

06-04 Nyomaték túlterhelés figyelés szintje

10-200% Gyári beállítás: 150

06-05 Nyomaték túlterhelés figyelés ideje

0,1-60s Gyári beállítás: 0,1

06-06 Elektronikus túlmelegedés védelem (OL1)

0 – Standard motor saját ventilátoros hűtéssel Gyári beállítás: 2

1 – Külső hűtéssel felszerelt motor

2 – Funkció nincs használatban

06-07 Elektronikus túlmelegedés figyelés ideje

30-600s Gyári beállítás: 60

07-00 Motor névleges áram

A frekvenciaváltó áramának 30-120%-ában Gyári beállítás: a frekvenciaváltó névleges árama

07-01 Motor üresjáratú áram

A frekvenciaváltó áramának 0-99%-ában Gyári beállítás: 0,4*a frekvenciaváltó névleges árama

07-02 Nyomaték kiegyenlítés

0-10 Gyári beállítás: 0

07-03 Slip kiegyenlítés

0-10 Gyári beállítás: 0

07-10 Berendezés üzemidő (perc)

0-1439 perc

07-11 Berendezés üzemidő (nap)

0-65535 nap

07-12 Motor PTC hővédelem

0 – Nincs engedélyezve Gyári beállítás: 0

1 – Engedélyezve

07-14 Motor PTC hővédelem szintje

07-15 Motor PTC figyelmeztetés szintje

07-17 Motor PTC beavatkozás módja

0 – Figyelmeztetés és fékezett motor megállítást Gyári beállítás: 0

1 – Figyelmeztetés és motor megállítást szabad kifutással

2 – Figyelmeztetés és tovább üzemelés

08-00 DC fékezés áram szintje

A frekvenciaváltó áramának 0-100%-ban Gyári beállítás: 0

Alkalmazzuk a lehető legkisebb értéket.

08-01 DC fékezés ideje felfutáskor

0-60s Gyári beállítás: 0

08-02 DC fékezés ideje megálláskor

0-60s Gyári beállítás: 0

08-03 DC fékezés aktiválás frekvenciája

0-600Hz Gyári beállítás: 0

08-04 Működés feszültség kimaradás esetén

0 –Motor megállítást szabad kifutással Gyári beállítás: 0

1 – A hiba megszűnését követően tovább üzemelés, indulás az utoljára elért frekvencián

2 – A hiba megszűnését követően tovább üzemelés, indulás a beállított minimum frekvenciáról

08-05 Megengedett feszültség kimaradás ideje

0-20s Gyári beállítás: 2

08-06 Base Block indulás frekvenciája

0 –Nincs engedélyezve Gyári beállítás: 1

1 –Indulás az utoljára elért frekvencián

2 – Indulás a beállított minimum frekvenciáról (01-05)

08-09 Frekvencia kihagyás „1” felső érték

08-10 Frekvencia kihagyás „1” alsó érték

08-11 Frekvencia kihagyás „2” felső érték

08-12 Frekvencia kihagyás „2” alsó érték

08-13 Frekvencia kihagyás „3” felső érték

08-14 Frekvencia kihagyás „3” alsó érték

0-600Hz Gyári beállítás: 0

08-15 Automata újraindulások száma

0-10 Gyári beállítás: 0

0 – Nincs engedélyezve

08-16 Automata hibajel törlés és indítás ideje

0,1-6000s Gyári beállítás: 60s

08-17 Automata energia felhasználás optimalizálás

0 – Nincs engedélyezve Gyári beállítás: 0

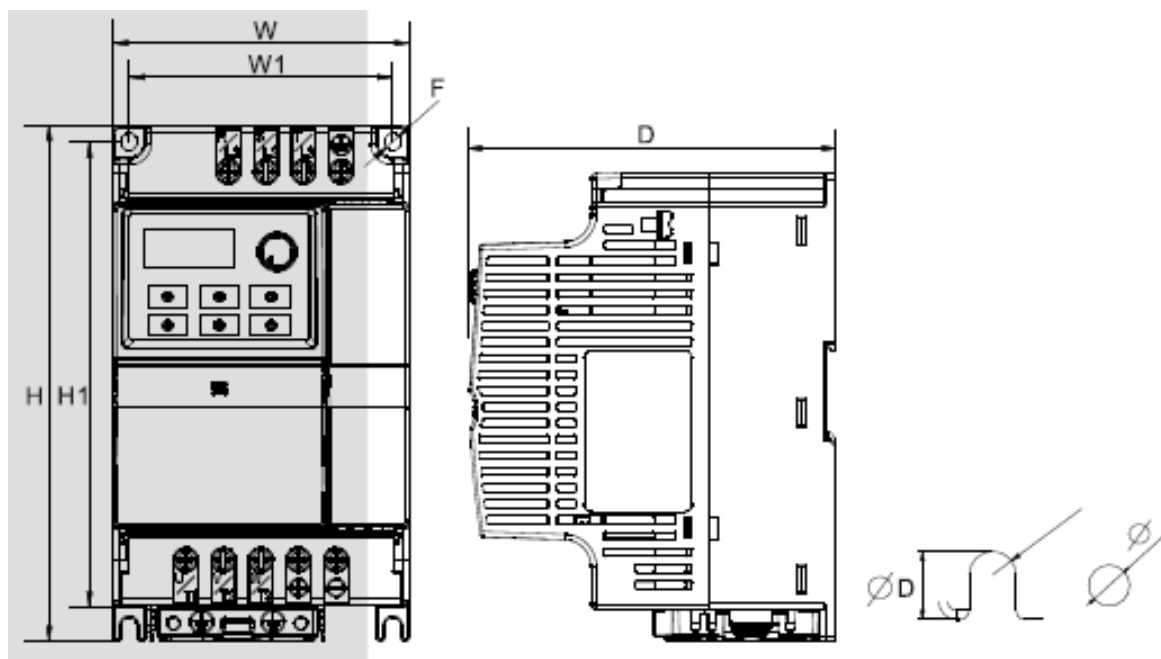
1 – Engedélyezve

08-20 Motor vibráció kiegyenlítés

0-5 Gyári beállítás: 0

Javasolt beállítás 2-3

10-00 PID szabályzás

VFD...-EL21/43A - frekvenciaváltók méretei (0,75-3,7kW)


Unit: mm(inch)

Model	W	W1	H	H1	D	F
VFD002EL11A						
VFD002EL21A						
VFD002EL23A						
VFD004EL11A						
VFD004EL21A						
VFD004EL23A	72.0 (2.83)	59.0 (2.32)	174.0 (6.86)	151.6 (5.97)	136.0 (5.35)	5.4 (0.21)
VFD004EL43A						
VFD007EL21A						
VFD007EL23A						
VFD007EL43A						
VFD015EL23A						
VFD015EL43A						
VFD007EL11A						
VFD015EL21A						
VFD022EL21A	100.0 (3.94)	89.0 (3.50)	174.0 (6.85)	162.9 (6.42)	136.0 (5.35)	5.4 (0.21)
VFD022EL23A						
VFD022EL43A						
VFD037EL23A						
VFD037EL43A						